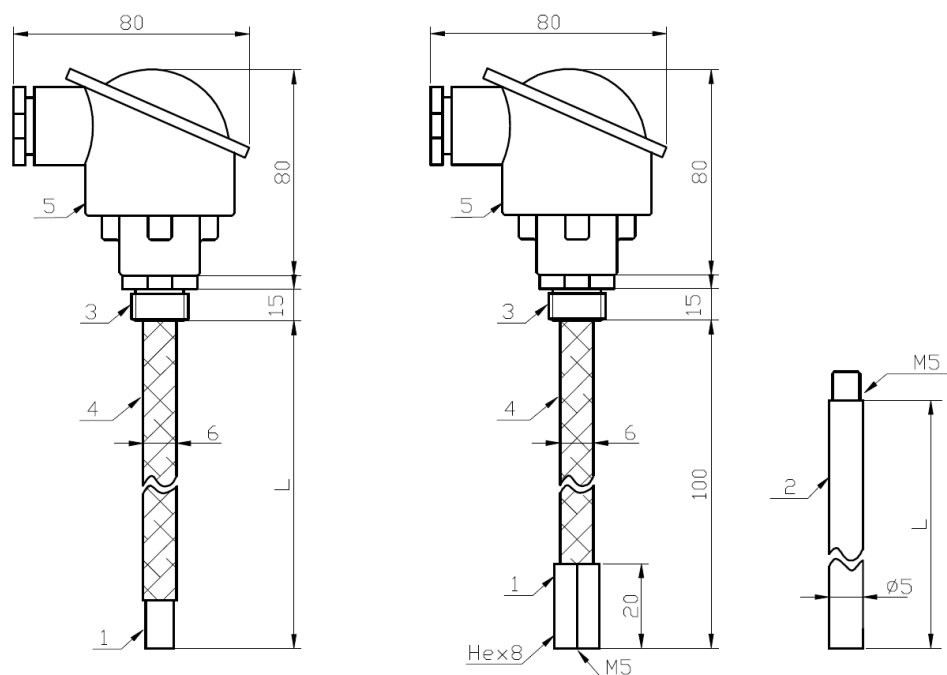


Elektrodisinis lygio jutiklis

LJ-B



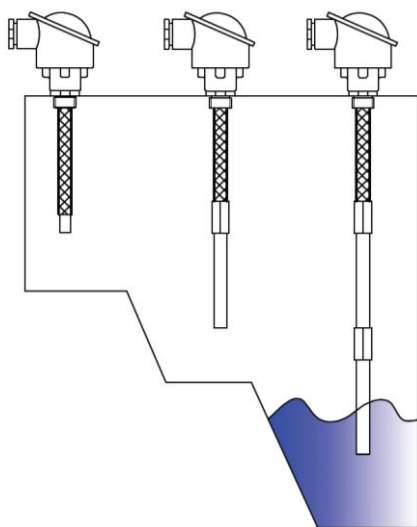
Darbo aplinkos temperatūra: -30 °C...+180 °C

- 1 – Elektrodas (nerūdijantis plienas DIN 1.4301 (AISI 304))
- 2 – Elektrodo prailginimas (nerūdijantis plienas DIN 1.4301 (AISI 304))
- 3 – Proceso prijungimas (nerūdijantis plienas DIN 1.4301 (AISI 304))
- 4 – Izoliatorius (teflonas)
- 5 – Prijungimo galva (B tipas, aliuminio lydinys)

L – elektrodo prailginimo ilgis

G – prijungimo sriegis G1/2

Pagal užsakymą gali būti pagamintas kitokio prijungimo sriegio, elektrodo ilgio jutiklis



AUREGIS UAB Savanoriu pr. 271/ Mituvos g. 2, Kaunas LT-50131

Tel./fax.: +370 37 313426 Mob.:(+370) 686 38409, 698 74609, 614 34419, 686 54049, 614 71784

E-mail: info@auregis.lt www.auregis.lt