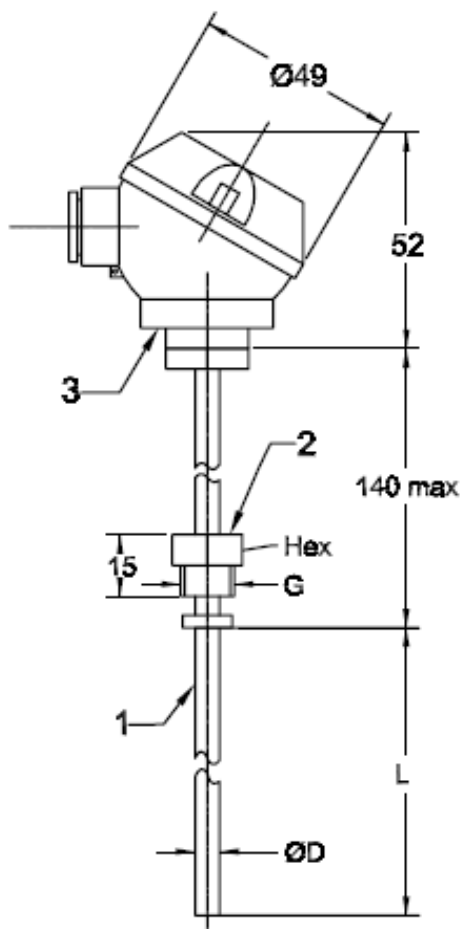


Varžinis temperatūros jutiklis TJM

TECHNINIAI DUOMENYS



Matavimo ribos: -30 iki 250; 550 °C

Elementas: Pt100, Pt1000 (DIN IEC 751)

tikslumas A ar B klasė, pagal IEC 751

maksimali srovė 1 mA

Matavimo dalis(1):

medžiaga nerūd. plienas AISI304 (1.4301)

diametras D Ø 6; 8 arba 10 mm

ilgis L 150; 200; 245; 500; 700; 1000 mm
arba pagal užsakymą

Elektrinis prijungimas: 2-laidis, 3- laidis, 4-laidis

Prijungimo galva(3):

tipas M

uždarymas varžtais

maks. temperatūra:

prijungimo galvos: 100 °C

Proceso prijungimas(2): nėra; G $\frac{1}{4}$ "; G $\frac{1}{2}$ "; M20x1,5

TJM	-	/	-	x	-	-	-
Tipas							
Elemento tipas tipas: Pt100, Pt1000							
Tikslumas: A arba B							
Apsauginio vamzdelio diametras D, mm: Ø6, Ø8, Ø10							
Apsauginio vamzdelio ilgis, L mm: 150, 200, 245, 500, 700, 1000							
Proceso prijungimas: nėra, G $\frac{1}{4}$ ", G $\frac{1}{2}$ ", M20x1,5 arba pagal užsakymą							
Elektrinis prijungimas: 2-laidis / 3-laidis / 4-laidis							

Užsakymo pavyzdys: TJM-Pt100/B-6x200-0-3. Temperatūrinis jungiklis su sensoriumi Pt100, B klasės. Apsauginio vamzdelio diametras: 60 mm, ilgis: 200 mm. Proceso prijungimas: nėra. Elektrinis prijungimas: 3-laidis.