

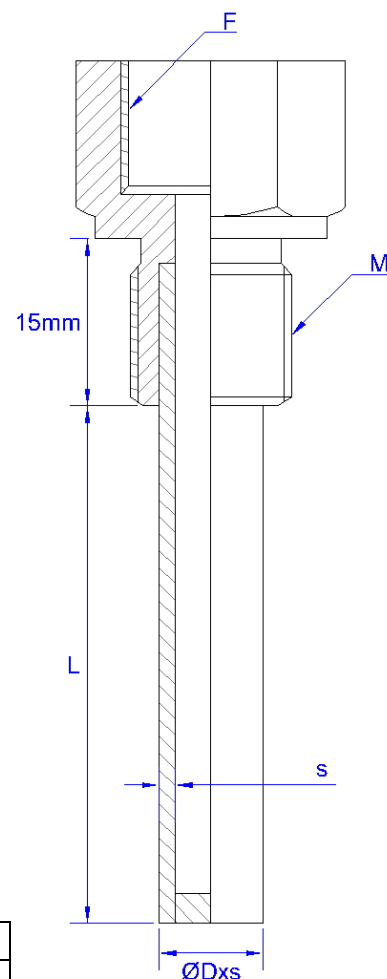
Termokišenė, apsauginė gilzė su sriegiu

Termokišenės, apsauginės gilzės saugo temperatūros jutiklius ir termometrų nuo mechaninio ar cheminio poveikio proceso aplinkoje, prailgina jutiklio veikimo laiką, palengvina jutiklių keitimą bei leidžia atlikti jutiklio patikrą nstabdant gamybos proceso. Be žemiau pateiktų standartinių variantų, galimi kiti dydžiai bei medžiagos (pagal individualius užsakymus ar brėžinius).



Termokišenės kodo sudarymas

1	□	Išorinis diametras x sienelės storis Dxs, mm	
		6x1	6mm
		8x1	8mm
		8x1,5	8mm
		10x1	10mm
		10x1,5	10mm
		12x2	12mm
		14x2	14mm
		pagal užsakymą	
2	□	Ilgis L, mm	
		100	100mm
		150	150mm
		500	500mm
		pagal užsakymą	
3	□	Proceso prijungimas M	
		G1/4M	G1/4"
		G1/2M	G1/2"
		pagal užsakymą	
4	□	Jutiklio prijungimas F	
		G1/4F	G1/4"
		G1/2F	G1/2"
		pagal užsakymą	
5	□	Plienas	
		304	nerūdijantis plienas 1.4301 (AISI 304)
		316	nerūdijantis plienas 1.4401 (AISI 316)
		316L	nerūdijantis plienas 1.4404 (AISI 316L)
		pagal užsakymą	



		1	2	3	4	5
Termokišenė	∅	x	x	-	-	

Pvz. Termokišenė ∅10x1,5x100-G1/2M-G1/2F-304

Išorinis diametras 10 mm ir sienelės storis 1,5mm; ilgis 100mm; proceso prijungimas G1/2"; jutiklio prijungimas G1/2"; nerūdijantis plienas 1.4301(AISI304).